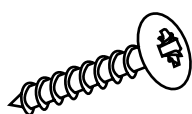
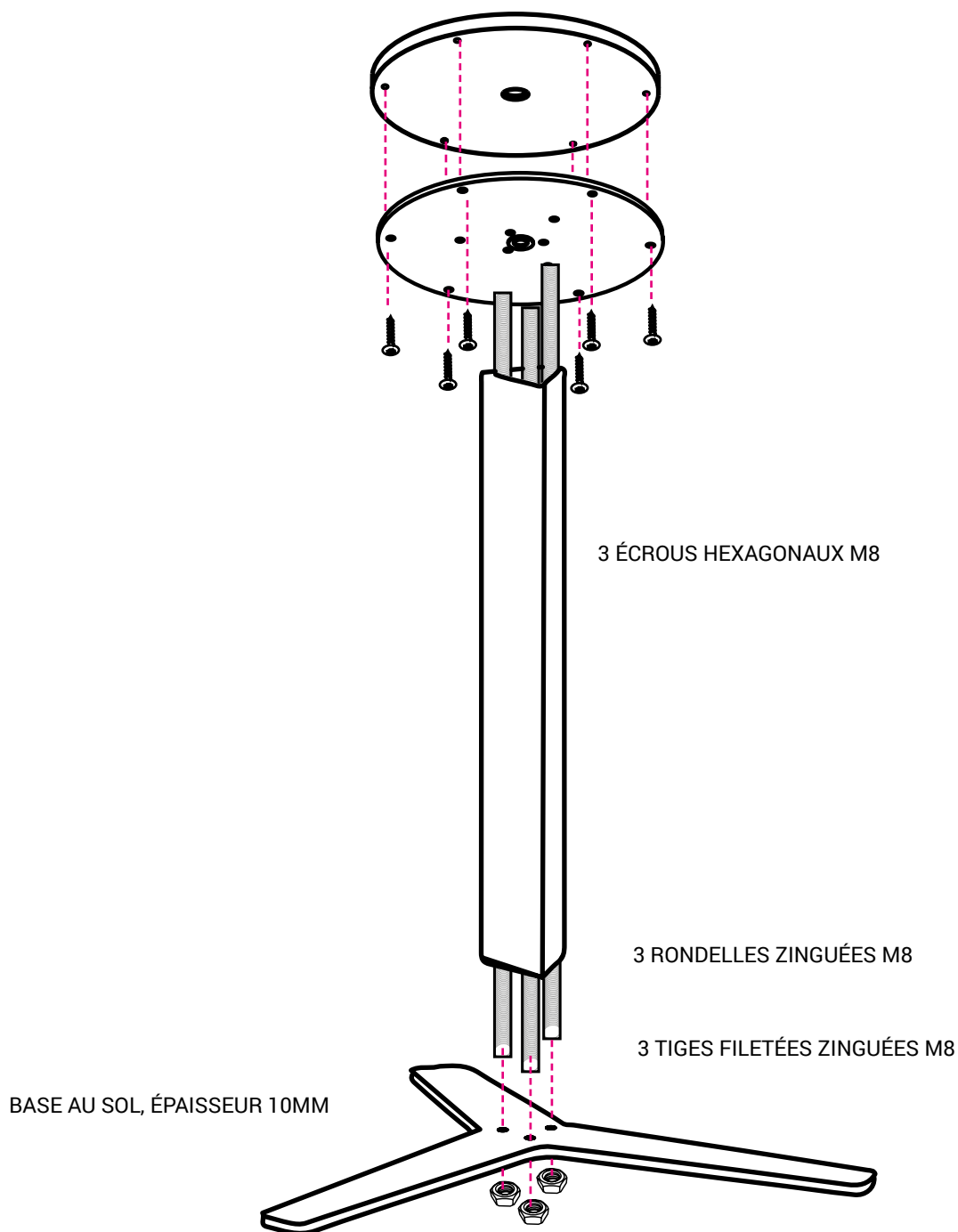


// DESCRIPTION DES COMPOSANTS

/// VERSION CROIX



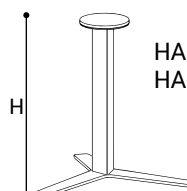
VIS POUR FIXATION PLATEAU
TIRAFONDO 4X13 mm X6



ÉCROUS HEXAGONAUX M8 ZINGUÉS



TUYAUX NYLON, POSITIONNEMENT TUBE
REF. NYLON 66 M6X11 REF 039.33.364



HAUTEUR TABLE 74,9CM
HAUTEUR TABLE BAR 89,9CM

x3