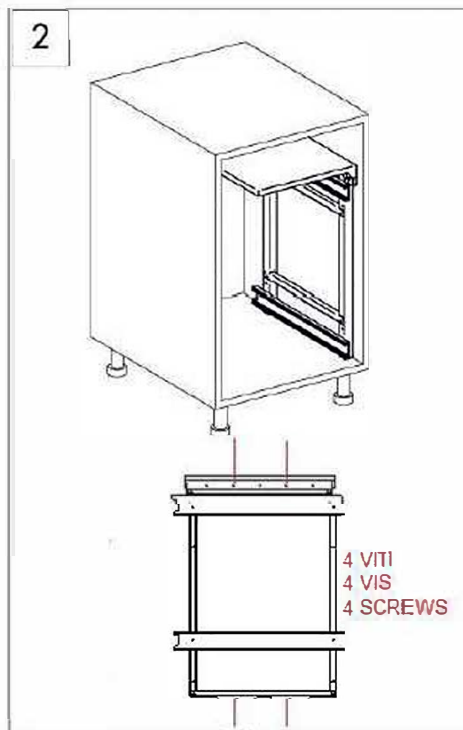


**IT.** Inserire il telaio della pattumiera all'interno del mobile appoggiando la base del telaio al fondo del mobile.

**ENG.** Insert the frame inside the furnishing, keeping the base of the frame on the bottom of the furnishing.

**FRA.** Placez le cadre de la poubelle à l'intérieur du cabinet. Reposer la base du cadre au bas de l'armoire.

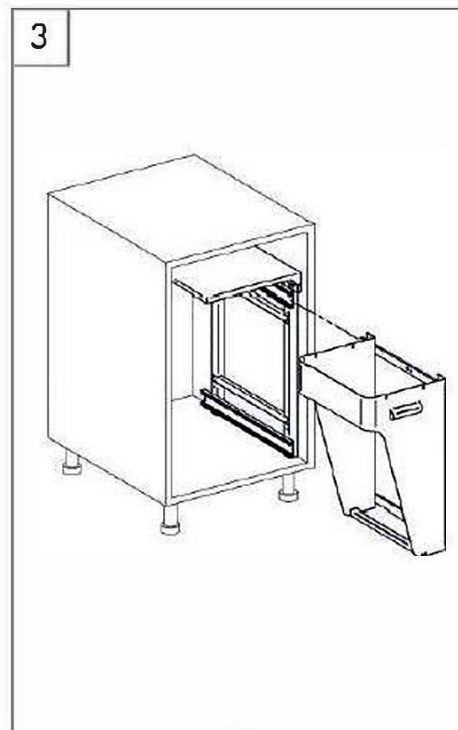


4 VITI  
4 VIS  
4 SCREWS

**IT.** Una volta posizionato il telaio assicurarla al mobile attraverso le 7 viti fornite.

**ENG.** Once positioned the frame, ensure the frame through the 7 screws provided.

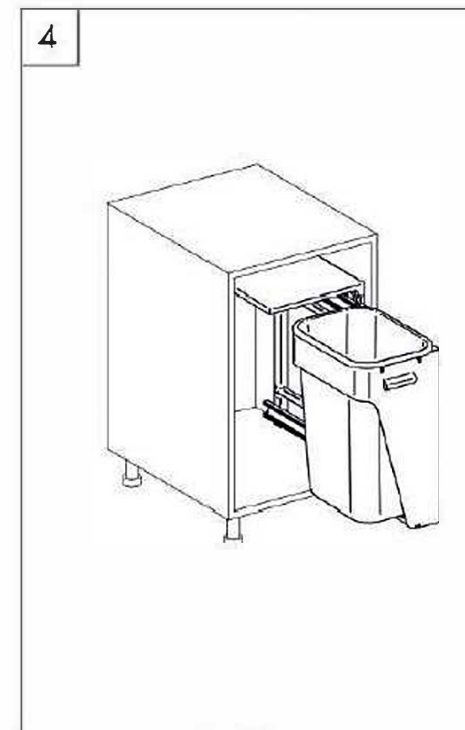
**FRA.** Après le positionnement du cadre, fixez-le à l'armoire à travers les 7 vis fournies.



**IT.** Inserire il carrello facendo entrare la parte terminale delle guide all'interno della loro sede.

**ENG.** Insert the cart by entering the terminal part of the slides within their slot.

**FRA.** Insérez le panier, en amenant la partie terminale des guides dans leur logement.



**IT.** Inserire il secchio all'interno del carrello.

**ENG.** Enter the bucket inside the cart.

**FRA.** entrez le seau à l'intérieur du panier.