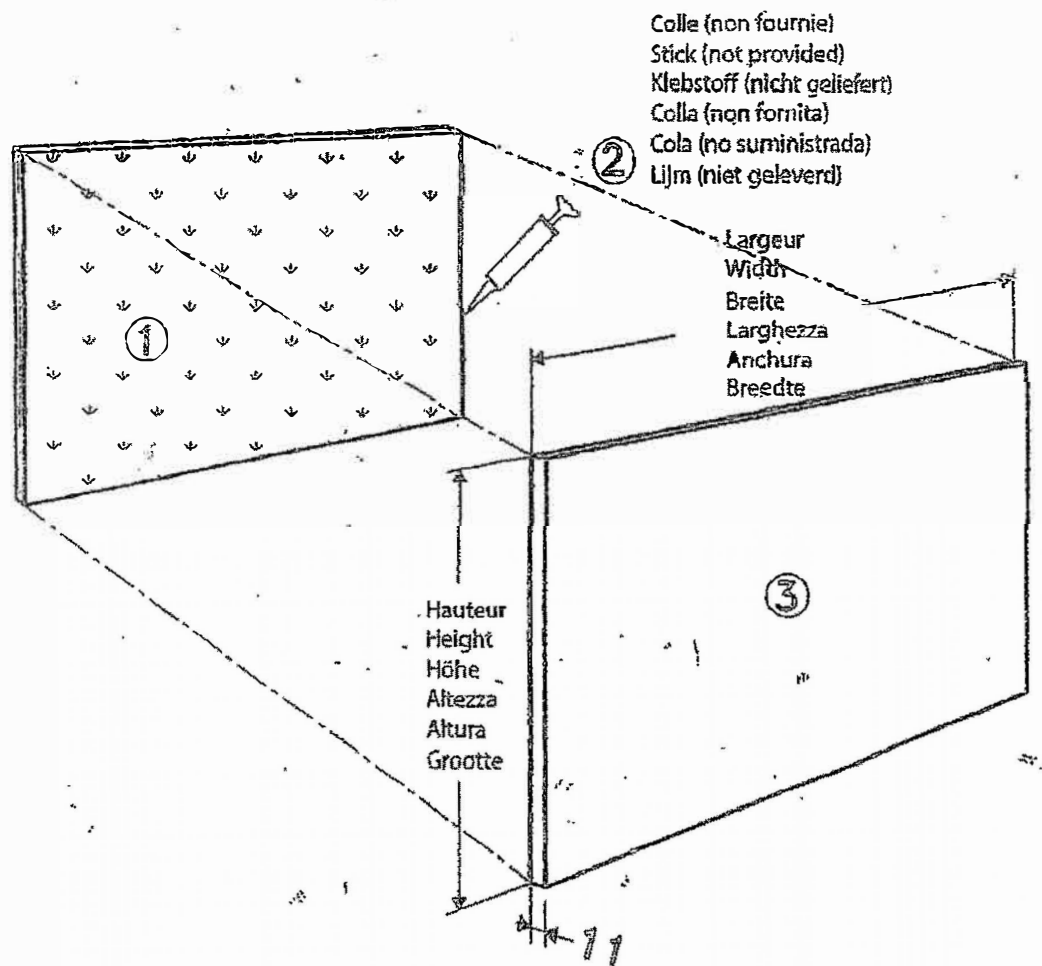


NOTICE DE POSE CREDENCE
INSTRUCTIONS FOR SPLACHBACK INSTALLATION
RÜCKWAND MONTAGE ANWEISUNG
ISTRUZIONI DI POSA FONDALI
NOTICIA DE INSTALACIÓN CREDENCIAS
RUGWANDPANEEL MONTAGE HANDLEIDING



- F** ① Fixer le panneau aggloméré au mur par vis, chevilles ou collage (non fournis).
② Encoller le panneau.
③ Encastrer la crédence inox sur le panneau (Après avoir retiré le film protecteur).
- GB** ① To fix the wood panel at the wall by screw, rawl plugs or sticking (not provided).
② To paste the panel.
③ To embed the credence stainless on the panel (After having removed protective film).
- D** ① Die Platte mit Schrauben, Dübeln oder Klebstoff (nicht geliefert) an der Wand festlegen.
② Die Platte einstreichen.
③ Die Inox-Rückwand auf der Platte anbauen (Erst die Schutzfolie entfernen)
- I** ① Fissare il pannello in legno al muro tramite viti, tasselli o colla (non forniti)
② Mettere della colla sulla superficie del pannello in legno.
③ Incastrare il fondale inox sul pannello in legno (Dopo aver tolto la pellicola di protezione).
- E** ① Colocar el panel aglomerado en la pared con tornillos, clavijas o cola (no suministradas).
② Encolar el panel.
③ Encastrar la credencia inox en el panel (después haber sacado película protectora).
- NL** ① Het paneel vaststellen op de muur per schroef, enkels of plakken (niet geleverd).
② Encolier het paneel.
③ Inox crédence op het paneel (na de beschermende film teruggetrokken te hebben) inpassen