

### 7.3 Déclaration de conformité conformément à la directive CEM

**Mise en circulation dans l'UE**

SCD Luisina  
La boisinière  
35530 Servon sur Vilaine  
FRANCE  
Tel : +33(0)299002424  
Fax : +33(0)299002422  
[www.luisina.com](http://www.luisina.com)

**Fabricant:**

SILVERLINE Endüstri A.Ş.  
Organize Sanayi Bölgesi  
Merzifon/Amasya  
TURQUIE

**Produit:**

Hotte aspirante TOSCA

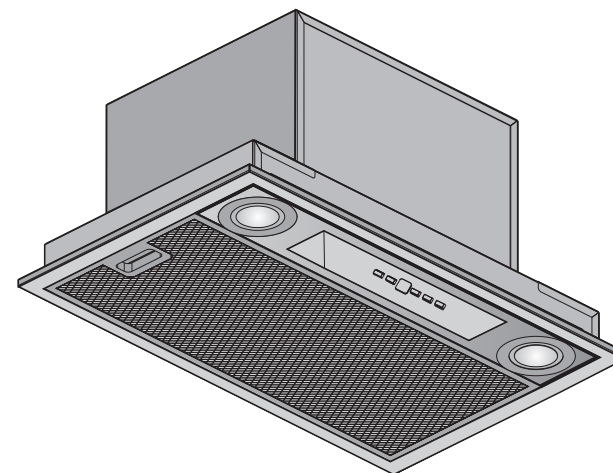
Par la présente, nous certifions que le produit mentionné ci-dessus correspond à toutes les définitions de la directive CEM 2004/108/CE.

Le produit mentionné ci-dessus répond aux demandes des directives suivantes:

- Directive relative à la basse tension 2006/95/CE
- Directive CEM 2004/108/CE



# HOTTE ASPIRANTE MANUEL D'UTILISATION



H50350

**TOSCA**

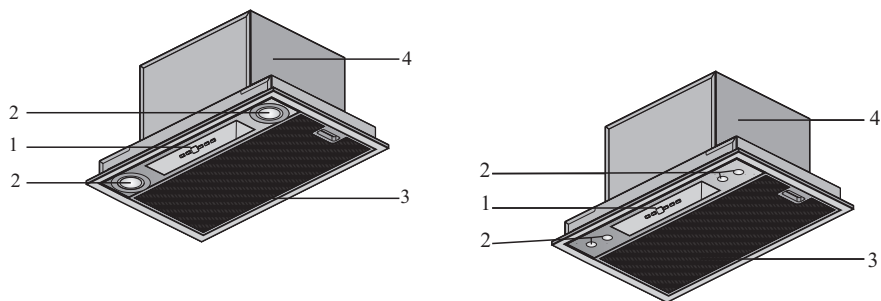
**SILVERLINE®**

l u i s i n a

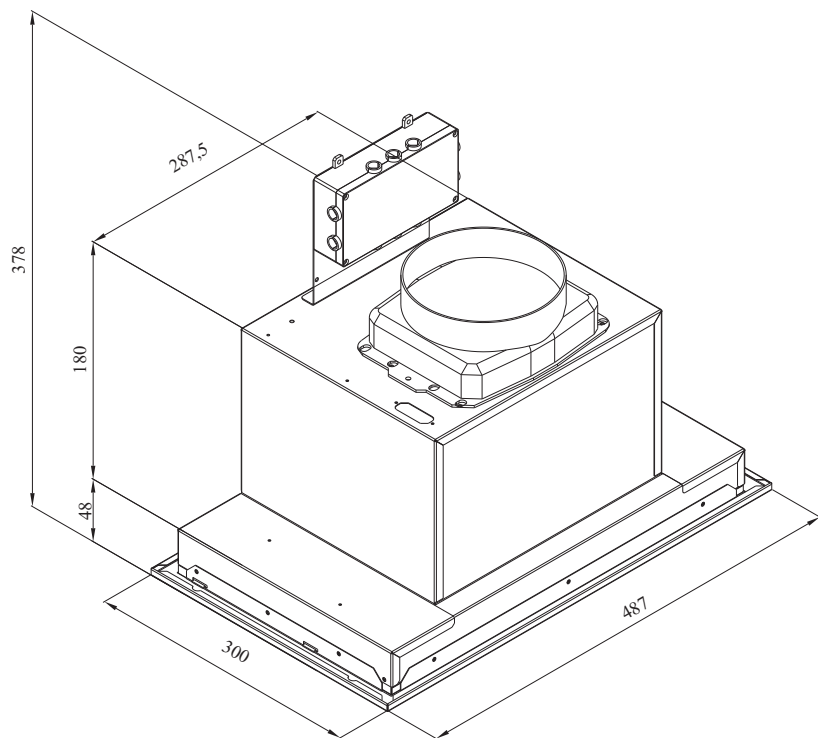
DESIGN

[www.luisina.com](http://www.luisina.com)

## 1-DESSINS



- 1-Panneau de commande
- 2-Système d'éclairage
- 3-Filtre à cassettes en aluminium
- 4-Coque



# H50350

Merci beaucoup!

Cher client,

Nous vous remercions de la confiance que vous nous témoignez par l'acquisition de cette hotte SILVERLINE.

Cet appareil est conçu de façon à répondre aux exigences de l'usage privé à domicile.

Nous vous prions de respecter attentivement cette notice d'emploi, qui est la base de toute utilisation/ manipulation de la hotte.

Cet appareil est conforme aux conditions européennes de sécurité selon la réglementation CE.

Le fabricant décline toute responsabilité pour les dommages aux personnes et objets qui sont la conséquence d'une installation, utilisation ou manipulation erronée ou incorrecte de l'appareil.

Le fabricant se réserve le droit d'effectuer des modifications de modèle éventuellement nécessaires au niveau des types d'appareil. Ceci concerne des modifications relatives à une utilisation plus agréable, la protection de l'utilisateur et de l'appareil ainsi que des adaptations aux standards techniques actuels.

Au cas où, malgré notre contrôle qualité approfondi, vous auriez des réclamations à formuler, nous vous prions de vous adresser à notre service après-vente.

Veuillez conserver ce mode d'emploi en un lieu facilement accessible.

Votre équipe SILVERLINE

Vous pouvez joindre notre service après-vente sous le numéro suivant:

**Société Française de Garantie**  
**Impasse Evariste Galois**  
**Cs 30001**  
**13106 Rousset Cedex**

**Hotline tel: 04 88 78 89 00**

Mise à jour: 28/01/2014

Par e-mail: [sfg@sfg.fr](mailto:sfg@sfg.fr)

© Toute reproduction ou publication partielle est interdite.

## AVERTISSEMENTS ET MESURES DE SÉCURITÉ

- \*Ce produit est conçu pour usage domestique.
- \*La tension d'utilisation de votre appareil est de 220-240 Volts~50 Hz
- \*Une prise de terre est utilisée sur le câble du réseau électrique de l'appareil. Ce câble doit être absolument branché à une prise reliée à la terre. ✦
- \*Toutes les installations électriques doivent être effectuées par un électricien qualifié.
- \*Une installation effectuée par une personne non qualifiée pourrait entraîner un dysfonctionnement de l'appareil, ou un endommagement de l'appareil et des accidents.
- \*Le câble d'alimentation électrique ne doit pas être pincé ou tordu pendant l'installation. Le cordon électrique ne doit pas être installé près des cuisinières au risque de fondre et de causer un incendie.
- \*Ne branchez pas votre appareil avant d'en avoir terminé l'installation..
- \*Gardez la fiche dans un endroit accessible afin de pouvoir la déconnecter en cas de danger.
- \*Ne touchez pas les lampes lorsqu'elles sont restées allumées pendant longtemps. Étant donné qu'elles sont chaudes elles pourraient vous brûler la main.
- \*Les hottes aspirantes sont conçues pour être utilisées pour un usage domestique de cuisine normale. Si elles sont utilisées à d'autres fins, une panne pourrait survenir et dans ce cas, elles ne seront plus sous garantie.
- \*Respectez les règles et consignes en vigueur en matière d'installation de la sortie d'air. (Cet avertissement ne s'applique pas à l'appareil utilisé sans cheminée.)
- \*La cuisson des aliments à flamber ne doit pas être réalisée sous l'appareil.
- \*Démarrez votre appareil après avoir posé la casserole, la poêle, etc. sur la plaque. Sinon, la température élevée pourrait entraîner la déformation de certaines parties de votre appareil.

- \*Avant de retirer la casserole, la poêle, etc., de la plaque, posez leur couvercle dessus.
- \*Ne laissez pas de l'huile chaude sur la plaque, car les casseroles qui contiennent de l'huile chaude peuvent s'enflammer.
- \*Faites attention aux rideaux et protections pendant la cuisson d'aliments comme les fritures car l'huile peut sauter.
- \*Assurez-vous que les filtres sont convenablement changés Les filtres qui ne sont pas changés en temps opportun pourraient causer un incendie puisqu'ils sont maculés d'huile.
- \*N'utilisez pas les matériaux filtrants qui ne sont pas ignifuges à la place du filtre.
- \*N'utilisez pas votre appareil sans filtre en aluminium ; Ne retirez pas les filtres lorsque l'appareil est en marche.
- \*En cas de flammes, coupez l'alimentation de l'appareil et des appareils de cuisson (Pour couper l'alimentation de l'appareil, il suffit de le débrancher de la prise).
- \*Votre appareil pourrait causer un incendie si le nettoyage n'est pas effectué périodiquement.
- \*Coupez l'alimentation de l'appareil avant de procéder à l'entretien. (Arrêtez l'alimentation de l'appareil en le débranchant.)
- \*Lorsque la hotte et les appareils fonctionnant avec une énergie autre que l'électricité sont utilisés au même moment, la pression négative dans la pièce ne doit pas être supérieure à 4 Pa ( $4 \times 10^{-5}$  bar).
- \*Si un appareil fonctionnant avec du carburant ou un combustible gazeux se trouve au même endroit que votre hotte, le conduit d'échappement de cet appareil doit être totalement isolé de son volume et être de type hermétique.
- \*Lorsque la cheminée est branchée à votre appareil, utilisez des conduits de 150 mm ou 120 mm de diamètre. Les raccords de tuyaux doit être le plus court possible avec le minimum de coudes.

- \*Gardez l'ensemble des équipements hors de la portée des enfants car ils pourraient se révéler dangereux pour eux.
- \*Assurez-vous que les enfants ne jouent pas avec l'appareil. Ne permettez pas aux enfants d'utiliser votre appareil.
- \*Si le câble électrique est endommagé, il doit être remplacé par son fabricant, son service d'entretien ou par un personnel spécialisé dans le même domaine afin d'éviter toute situation dangereuse.

**ATTENTION !: Les parties accessibles peuvent devenir chaudes lorsqu'elles sont utilisées avec un appareil de cuisson.**

**L'appareil ne doit pas être utilisé par les enfants, des personnes présentant des capacités, physiques sensorielles ou mentales réduites ou des personnes qui manquent d'expérience et de connaissances, à moins qu'on leur en ait confié la surveillance ou donné des instructions.**

### **Avertissement relatif au transport et à la manutention.**

- \*Tout matériau utilisé pour l'emballage de votre appareil est recyclable.
- \*Veuillez respecter les signes inscrits sur la caisse de l'appareil pendant le transport.
- \*Servez-vous des poignées fixées sur les côtés de la caisse pour porter votre appareil.

### **Si vous souhaitez transporter l'appareil :**

- \*Conservez l'emballage d'origine.
- \*Transportez votre produit dans sa caisse d'origine ; respectez les signes relatifs au transport inscrits sur la caisse contenant l'appareil.

### **S'il n'y a pas d'emballage d'origine ;**

- \*Ne placez pas de matériel lourd sur la hotte de cheminée.
- \*Évitez de donner des coups sur la surface externe de l'appareil.
- \*Emballez votre appareil de façon à éviter des dommages.

### **Installation, retirez votre appareil de son emballage :**

- \*Vérifiez que votre appareil ne présente aucune déformation.
- \*Les dommages et pannes liés au transport doivent immédiatement être signalés au responsable du transport.
- \*Si vous remarquez un dommage sur votre appareil, veuillez contacter votre fournisseur.
- \***Ne laissez pas les enfants jouer avec le matériel d'emballage !**

- \*En cas de flamme, coupez l'alimentation de la hotte et des appareils de cuisson, puis couvrez la flamme. N'utilisez jamais l'eau pour éteindre les flammes.

Utilisez un fusible de « 6 A MAX » lors de l'installation de la hotte de cuisine pour votre sécurité.

### Emplacement de l'appareil :

Après avoir installé votre appareil, la distance doit être de 65 cm au moins entre la hotte et la plaque électrique et de 75 cm au moins entre la hotte et les plaques à gaz. Figure 2

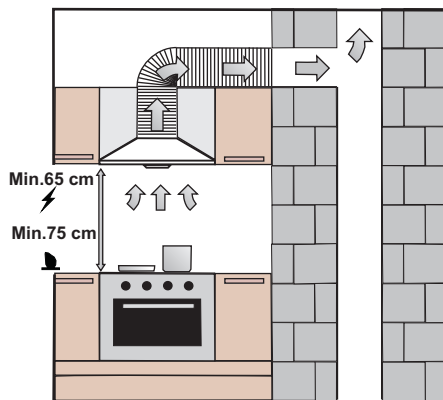
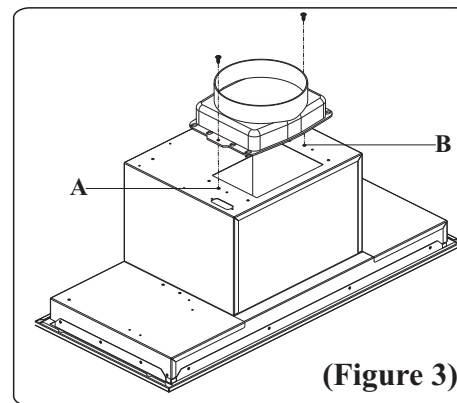


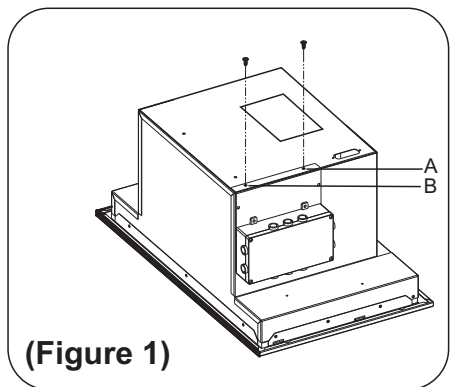
Figure 2



### 3-Montage de la cheminée en plastique (Figure 3)

Comme indiqué sur la Figure 3, la cheminée en plastique doit être fixée à l'appareil, sur les points A et B à l'aide de 2 vis de 3,5 x 9,5 RYSB.

(Figure 3)



(Figure 1)

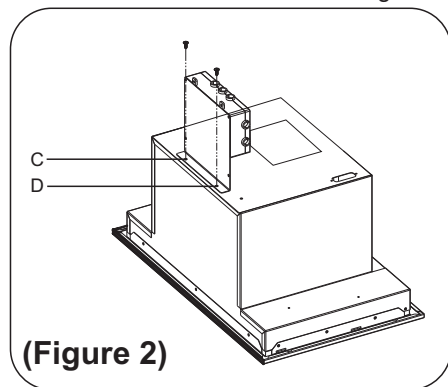
La boîte à bornes est placée sur le côté gauche du produit afin d'éviter qu'elle ne soit endommagée. La boîte à bornes doit être déplacée et montée sur le côté supérieur de l'appareil.

### Déplacement de la boîte à bornes (Figure 1)

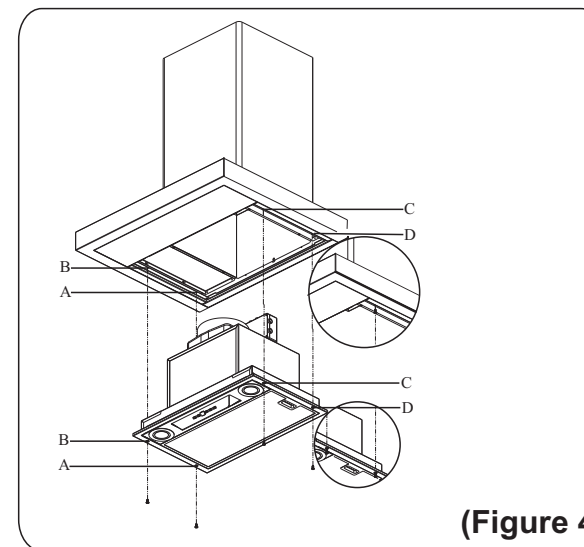
Déplacez les vis de raccordement A et B avec lesquelles la boîte à bornes est montée, la boîte à bornes doit être déplacée de sa position avec la plaque.

### Montage de la boîte à bornes (Figure 2)

Montez la boîte à bornes sur les points C et D à l'aide de 2 vis 3,5 x 9,5 RYSB comme indiqué sur la figure b



(Figure 2)



(Figure 4)

### Montage de votre produit (Figure 4)

Installez votre produit dans la hotte de cuisine, sur les points A,B,C et D à l'aide de 4 vis de 3,5 x 19 YHB comme indiqué sur la Figure 4

Utilisation de la commande numérique de vitesse 3

Retirez le film protecteur sur le produit en inox après l'installation.

Sélection de vitesse: Le produit est doté de 3 niveaux de vitesse de ventilation. Un avec des niveaux de vitesse 1, 2, 3 est sélectionné selon le degré cuisson ou de friture. Pour démarrer le moteur, appuyez sur le bouton **X** situé sur le panneau avant. Augmentez la vitesse en appuyant sur le bouton **+** et réduisez-la en appuyant sur le bouton **-**. La fonction de minuterie (MINUTERIE) est disponible dans les modèles dotés de télécommande électronique. Lorsque vous appuyez sur le bouton **C** pendant plus de 2 secondes, la minuterie s'active pendant 15 minutes. Une fois que la minuterie est activée, l'écran émet un signal et le moteur passe automatiquement à la position ARRÊT au bout de 15 minutes. Veuillez utiliser la plaque de cuisson et la hotte au même moment afin de permettre une bonne circulation. Ainsi, la puissance d'absorption d'air sera affectée positivement. Nous vous recommandons de laisser votre appareil allumé pendant quelques minutes de plus après la cuisson afin de permettre une absorption des odeurs et de la vapeur.



## Éclairage

Votre appareil est doté de 2 lampes et d'un bouton pour contrôler l'éclairage. Appuyez sur le bouton de la lampe pour lancer l'éclairage.

### Périodes de nettoyage du filtre en aluminium :

Les filtres doivent être nettoyés lorsque le signal C s'affiche sur l'écran ou (selon l'utilisation), toutes les 2 à 3 semaines. Pour supprimer le signal C de l'écran, une fois que les filtres sont nettoyés et remis en place, appuyez sur le bouton **X** pendant plus de 3 secondes (lorsque le produit est à l'arrêt). La lettre « E » s'affichera à l'écran et l'appareil fonctionnera normalement. Si vous souhaitez continuer à utiliser l'appareil sans toutefois supprimer le signal C, lorsque vous appuyez sur le bouton **X** la vitesse active s'affiche pendant 1 seconde, puis le signal C s'affichera une fois de plus et le moteur continuera de fonctionner.

**REMARQUE : Le signal C est émis après utilisation du produit pendant 60 heures.**

## DESCRIPTIONS TECHNIQUES SPÉCIFIQUES

Tension d'alimentation	220-240 V 50Hz
Classe d'isolation du moteur	F
Classe d'isolation	CLASS I

## ENTRETIEN

\* Débranchez votre appareil avant d'effectuer toute opération d'entretien (coupez l'alimentation en débranchant votre appareil).

\* Le filtre à cassettes en aluminium permet d'éviter que la saleté n'entre dans l'air et dans l'huile.

\* Lavez toujours le filtre métallique avec de l'eau chaude savonneuse tous les mois, si possible dans un lave-vaisselle (réglé à 60 °C).

\* Appuyez sur les ressorts de serrage situés à l'extrémité du filtre à cassettes puis démontez-le.

Assurez-vous que l'appareil est bien sec (après un nettoyage) avant de le monter.

\* Nettoyez les surfaces extérieures de votre hotte à l'aide d'un chiffon humide et d'un détergent liquide. Ne nettoyez pas le dispositif avec des produits contenant des substances corrosives.

\* Il est important d'éviter que les pièces électroniques soient en contact avec de l'eau ou tout autre liquide.

\* L'utilisation de matériaux de nettoyage et d'entretien en inox fournit une meilleure durabilité à vos produits.

Avertissement : Les filtres en aluminium peuvent être lavés dans un lave-vaisselle. La couleur du filtre pourrait changer après plusieurs lavages. Ce changement de couleur est normal et ne requiert pas le remplacement du filtre.

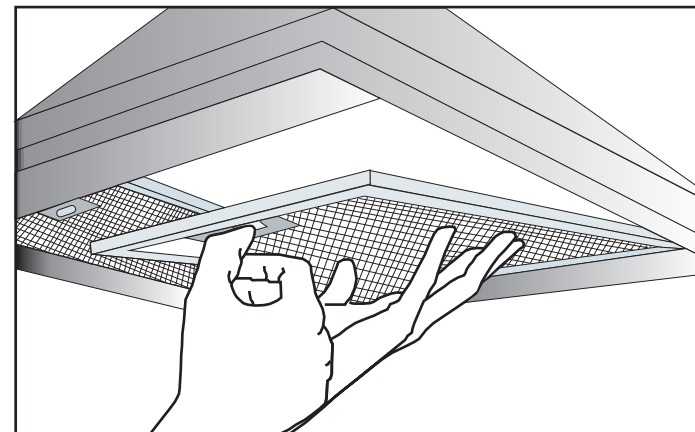
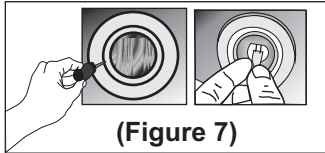
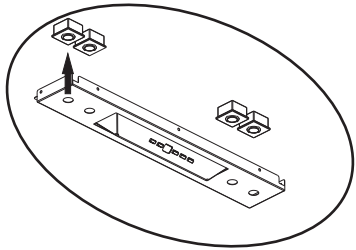


Figure 6

## Remplacement des lampes (Figure 7)



Pour remplacer la lampe halogène, tenez-la comme indiqué sur la Figure 7 puis tournez-la de la droite vers la gauche. Immobilisez les languettes de connexion de lampe et les canaux de support de lampe, puis tirez-les vers vous. Déplacez le couvercle en verre de la lampe à l'aide d'un objet qui ne rayera pas la surface du produit. Enlevez la lampe défectueuse et remplacez-la par une nouvelle.



(Figure 8)

## POUR CHANGER D'ÉCLAIRAGE (Figure 8)

Débranchez la connexion électrique

### AMPOULE à LED D'1 W

- \* Retirez le verre trempé.
- \* Débranchez les câbles électriques.
- \* Appuyez sur les lampes afin de les enlever.
- \* Retirez le ruban-cache autour de la lampe.
- \* Avant de procéder au remplacement par une nouvelle lampe, retirez le film protecteur sur la lampe et collez-le sur la coque.

## Remplacement du filtre à charbon (Figure 9)

Éteignez l'appareil avant de remplacer le filtre à charbon.

Il est recommandé de mettre un nouveau filtre à charbon les 3-5 mois, selon la fréquence d'utilisation, lorsqu'il est utilisé dans les cuisines qui ne disposent pas de sortie de cheminée. 2 filtres à charbon doivent être utilisés avec la hotte. Ne procédez jamais au lavage du filtre à charbon. Pour déplacer le filtre à charbon, tournez-le dans le sens antihoraire.

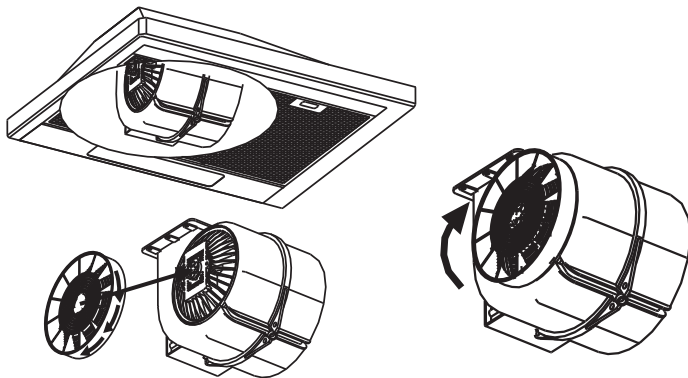


Figure 9

	Vérifiez le raccordement électrique. (La tension du réseau électrique doit être comprise entre 220 et 240 V, la hotte doit être branchée à une prise raccordée à la terre.)	Vérifiez le commutateur du moteur. (Le commutateur du moteur doit être en position MARCHÉ)	Vérifiez le commutateur de la lampe. (Le commutateur de la lampe doit être en position MARCHÉ)	Vérifiez le filtre en aluminium (Le filtre à cassette en aluminium doit être lavé une fois par mois dans les conditions normales d'utilisation.)	Vérifiez les lampes. (Les Lampes doivent être stables.)	Vérifiez la sortie. (La sortie doit être ouverte)	Remplacement du filtre à charbon (Le filtre à charbon doit être remplacé par un nouveau tous les 2 à 3 mois pour les modèles utilisant le filtre à charbon dans les conditions normales)
La hotte aspirante ne fonctionne pas	X	X					
Les lampes d'éclairage ne fonctionnent pas	X		X		X		
L'aspiration d'air de la hotte est faible							X
La hotte n'évacue pas l'air vers l'extérieur (pour des pièces qui ne disposent pas de cheminée)				X			X

## Si l'appareil ne fonctionne pas :

### Avant de contacter le service technique :

Assurez-vous que l'appareil est branché et que le fusible du câble électrique fonctionne. N'engagez aucune action qui pourrait endommager votre appareil. Avant de contacter le service technique, vérifiez votre hotte aspirante conformément au Tableau 1. Si le problème persiste, veuillez contacter votre fournisseur ou le service le plus agréé.

### Pour une bonne utilisation de la hotte de cuisine ;

- \* Utilisez des conduits de 150/120 mm de diamètre et le moins de courbes possible lorsque vous effectuez le branchement de la cheminée.
- \* Respectez les périodes de nettoyage des filtres en aluminium et les périodes de changement des filtres à charbon.
- \* Utilisez l'appareil à un régime moyen si la puissance d'aspiration maximum n'est pas nécessaire.
- \* Afin de s'assurer que la ventilation fonctionne correctement, les fenêtres de la cuisine doivent rester fermées.

S.A.V:

Pour assurer ce service, le constructeur et SCD font confiance à:

Societe Francaise de Garantie

Impasse Evariste Galois

Cs 30001

13106 Rousset Cedex

Hotline tel: 04 88 78 89 00

Par e-mail: [sfg@sfg.fr](mailto:sfg@sfg.fr)