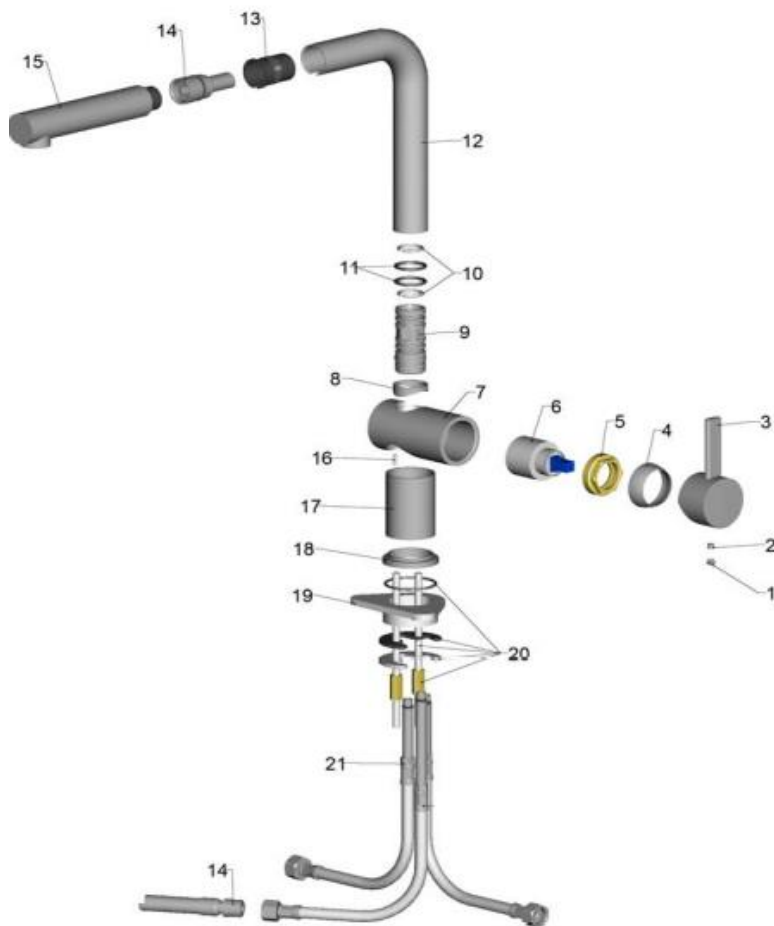


Nomenclature pièces détachées			
N°	Désignation	Référence	Qté
6	Cartouche	AR91151	1
15	Douchette	ARDOC083 015	1
14	Flexible douchette	ARFLO063 015	1
20	Kit fixation	ARFIS068/140	1
21	Jeu de flexibles	ARFLX095 015	1



**POUR CONTACTER LUISINA**

Ligne directe commerciale tous produits (hors Plans de travail et SAV) : **02 99 00 24 24**

Ligne directe SAV : **02 99 00 28 30** [sav@luisina.com](mailto:sav@luisina.com)