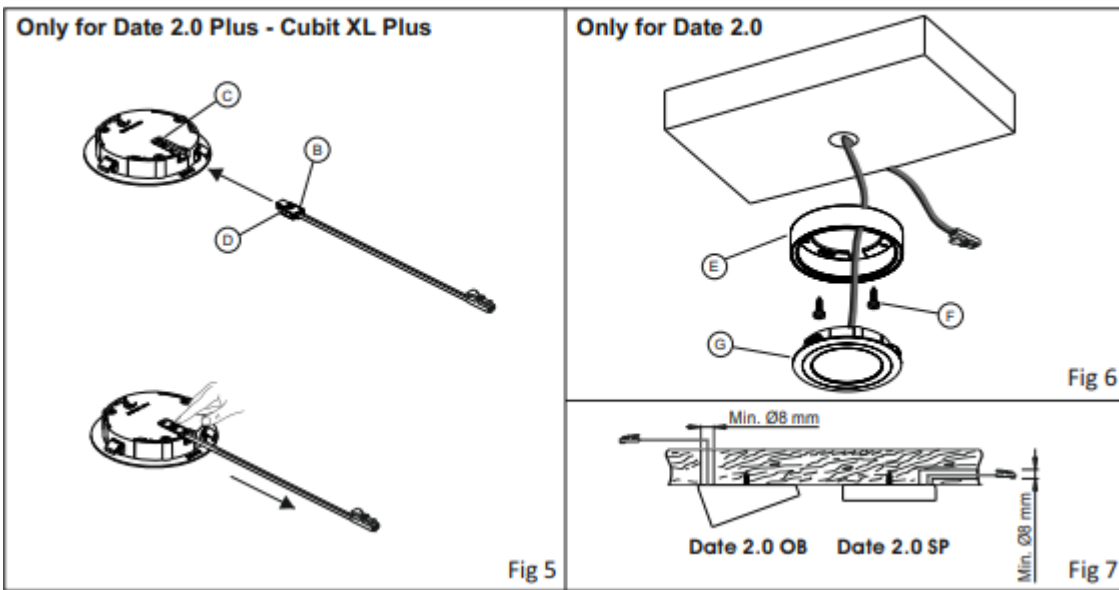
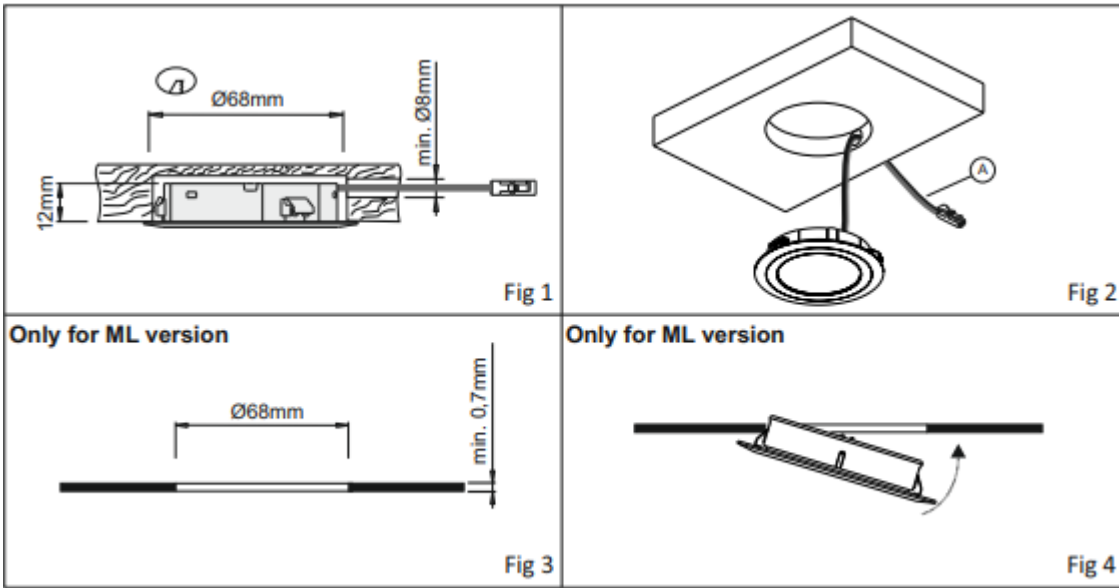


MINO



POUR CONTACTER LUISINA

Ligne directe commerciale tous produits (hors Plans de travail et SAV) : 02 99 00 24 24

Ligne directe SAV : 02 99 00 28 30 sav@luisina.com

SCD - 51 rue de La Boisinière 35530 Servon-sur-Vilaine (RENNES) FRANCE

¹ Ce manuel d'installation contient des indications valables pour tous les types d'appareils DATE - CUBIT XL - CLASSIC 2.0

MISE EN GARDE

Il est important pour la sécurité des personnes de suivre ces instructions et de les conserver. L'installation peut exiger la participation de personnel qualifié. Avant de procéder à l'installation de l'appareil veiller à ce que les conditions environnementales soient conformes et appropriées aux caractéristiques du produit. Avant toute intervention sur l'appareil, couper la tension du secteur.

TYPES D'APPAREILS

Les instructions pour l'installation et l'utilisation contenues dans ce manuel sont valables pour tous les types d'appareils DATE 2.0, CUBIT XL 2.0 et CLASSIC, entre lesquels il existe des différences.

Les modèles DATE 2.0 Plus et CUBIT XL Plus (Plug & Play) correspondent aux types d'appareils comportant un câble d'alimentation débranchable (fig. 5).

Les modèles DATE 2.0 IP44 et CUBIT XL IP44 correspondent aux types d'appareils protégés contre les éclaboussures d'eau. Les modèles

DATE 2.0 TW, CUBIT XL TW et CLASSIC TW (Tunable White) correspondent aux types d'appareils équipés d'une lumière LED avec réglage dynamique de la lumière ; pour bien fonctionner, les appareils DATE 2.0 TW, CUBIT XL TW et

CLASSIC TW devront être reliés exclusivement à un système de réglage fourni par DOMUS Line, tel que MAGIC BOX, MAGIC TUNE, TOUCH TW, etc. ; fournis séparément. Pour des informations détaillées sur les caractéristiques et les modèles des systèmes de réglage Tunable White de DOMUS Line, consulter le site www.domusline.com ou nous contacter.

En outre, tous les modèles DATE 2.0 peuvent être équipés de supports d'installation sur différentes surfaces (fig. 6,7). Le type SP correspond aux appareils avec support de surface symétrique ; le type OB correspond aux appareils avec support de surface asymétrique. Le type ML correspond aux appareils prévus pour être installés par encastrement sur des supports métalliques de 0,7 mm d'épaisseur au minimum.

INSTALLATION PAR ENCASTREMENT SUR PANNEAUX DE BOIS

Les appareils de la gamme DATE 2.0, CUBIT XL 2.0 et CLASSIC peuvent être installés par encastrement aussi bien sur un trou débouchant que sur un trou borgne sur des panneaux en bois.

L'installation peut être effectuée avec le câble d'alimentation du spot en position axiale ou radiale en fonction du plan de montage. En cas d'exigences spécifiques, il est toutefois possible de pratiquer le trou de sortie du câble d'alimentation dans d'autres positions, à condition qu'elles ne compromettent pas l'intégrité du câble, ni du connecteur installé par-dessus.

- Pour l'encastrement de l'appareil, pratiquer un trou de ϕ 68mm et d'une profondeur \geq 12mm sur le plan de montage et, si besoin, pratiquer pour la sortie du câble d'alimentation un trou de ϕ \geq 8mm comme indiqué sur la figure 1.

- Insérer le câble d'alimentation (A) dans le trou puis installer le spot en exerçant une légère pression jusqu'à l'insertion complète, comme indiqué sur la figure 2.

INSTALLATION PAR ENCASTREMENT SUR SURFACES MÉTALLIQUES

Les appareils ML peuvent être installés par encastrement sur des supports métalliques d'une épaisseur min. de 0,7 mm, avec un trou de ϕ 68 mm, comme indiqué sur la figure 3.

- L'ancrage du spot au support métallique doit être effectué en insérant d'abord un ressort, puis le suivant, en exerçant une légère pression jusqu'à l'encastrement complet, comme indiqué sur la figure 4.

BRANCHEMENT DU CÂBLE D'ALIMENTATION DATE 2.0 - CUBIT XL Plus (Plug & Play)

Les modèles DATE 2.0 Plus et CUBIT XL Plus (Plug & Play) correspondent aux types d'appareils comportant un câble d'alimentation débranchable. Le câble d'alimentation des appareils DATE 2.0 Plus et CUBIT XL Plus permet, si besoin, de débrancher et retirer facilement ces derniers. Suivre les

instructions d'installation pour le branchement du câble à l'appareil.

- Pour le branchement du câble d'alimentation à l'appareil, insérer le connecteur (B) du câble dans la fente (C), jusqu'au dé clic du crochet de sécurité (D), comme indiqué sur la figure 5.

- Pour retirer le câble d'alimentation de l'appareil, exercer une légère pression avec les doigts sur le crochet de sécurité (D) et extraire le connecteur (B) de la fente (C), comme indiqué sur la figure 5.

INSTALLATION SUR SURFACES DIVERSES

Tous les modèles DATE 2.0 peuvent être installés sur diverses surfaces à l'aide des supports adéquats. L'installation peut être effectuée avec le câble d'alimentation du spot en position axiale ou radiale en fonction du plan de montage. En cas d'exigences spécifiques, il est toutefois possible de pratiquer le trou de sortie du câble d'alimentation dans d'autres positions, à condition qu'elles ne compromettent pas l'intégrité du câble, ni du connecteur installé par dessus.

- Fixer le support (E) au plan d'installation à l'aide des vis (F) fournies ; insérer le spot (G) dans le support en exerçant une légère pression jusqu'à l'encastrement complet, comme indiqué sur la figure 6.

- Si besoin, pratiquer pour la sortie du câble d'alimentation un trou de ϕ \geq 8mm, comme indiqué sur la figure 7.

BRANCHEMENT DE L'APPAREIL À L'ALIMENTATION _ type d'appareil à lumière statique

- Brancher l'appareil **DATE 2.0**, **CUBIT XL 2.0** et **CLASSIC** uniquement à un transformateur de sécurité d'une tension constante de 12Vdc (fourni séparément) et d'une puissance supérieure d'au moins 10 % à la charge totale. Pour calculer la charge totale, contrôler les caractéristiques techniques imprimées sur la plaque du produit.
- S'il est nécessaire de brancher plusieurs appareils au transformateur, veiller à ce que la somme totale des puissances absorbées par les appareils (contrôler les caractéristiques techniques reportées sur la plaque du produit) ne dépasse pas la puissance maximale admise par le convertisseur.
- DOMUS Line garantit le produit si ce dernier est uniquement alimenté par ses propres convertisseurs.

BRANCHEMENT DE L'APPAREIL À L'ALIMENTATION _ type d'appareil à lumière dynamique Tunable White

- Brancher le câble d'alimentation de l'appareil **DATE 2.0 TW**, **CUBIT XL TW**, et **CLASSIC TW** à l'un des systèmes de réglage dynamique de la couleur de la lumière (par exemple **MAGIC TUNE** ou **TOUCH TW** ; fournis séparément), avec une puissance d'au moins 10 % supérieure à la charge totale. Pour calculer la charge totale, contrôler les caractéristiques techniques imprimées sur la plaque du produit.
- Pour l'installation et l'utilisation du système de réglage dynamique de la couleur de la lumière, consulter l'article correspondant dans le manuel.
- Ensuite, brancher le système de réglage dynamique de la couleur de la

lumière à un transformateur de sécurité d'une tension constante de 24Vdc (fourni séparément) et d'une puissance supérieure d'au moins 10 % à la charge totale. Pour calculer la charge totale, contrôler les caractéristiques techniques imprimées sur la plaque du produit.

- S'il est nécessaire de brancher plusieurs appareils au groupe d'alimentation, veiller à ce que la somme des puissances absorbées par les appareils (contrôler les caractéristiques techniques reportées sur la plaque du produit) ne dépasse pas la puissance maximale admise aussi bien par le système de réglage dynamique que par le convertisseur.
- DOMUS Line garantit le produit uniquement si ce dernier est alimenté par son convertisseur et ses propres systèmes de réglage dynamique.

ATTENTION

- Le module LED des appareils ne peut pas être changé ; en cas de panne, l'appareil devra donc être intégralement remplacé.

